

DK // Huskeseddel

VED LEVERING:

- Kontroller, om der er transportskader, og om de leverede varer stemmer overens med de varer, som står på fragtbrev/følgeseddel.
- Transportskader anmeldes omgående til fragtmanden og der skal anføres tydelig skriftlig bemærkning på fragtbrevet.

UDPAKNING AF BRÆDDERNE:

- Tjek brædderne ved dagslys før lægning.
- Brædder med synlige fejl, som ligger uden for gældende tolerancer, herunder højde-, glans-, dimensions-, farveforskelle m.m. skal frasorteres og vil blive byttet uden beregning. Enkelte brædder med acceptable småfejl kan bruges på steder, hvor de ikke er synlige, evt. anvendes ved tilskæring.
- Kortere længder i pakkerne kan forekomme.
- Der kan ikke reklameres over defekte brædder, der er monteret.
- Specielt ved plankelgve: Vær opmærksom på, at der kan forekomme svindrevner, vindrider samt revner ved og i knaster.

FUGTFORHOLD/FUGTSPÆRRE:

- Byggefugt skal være under kontrol, dvs. konstant mellem 35-65 % relativ fugtigh- edt alt efter årstid, inden gulvet monteres.
- Bygningen skal være lukket. Alt arbejde med vandholdige materialer som puts, maling m.m. skal være afsluttet og materialerne skal være tørre.
- Varmeanlægget skal være i drift ca. 20° C i rummet.
- Rummet skal have været opvarmet og ventileret i mindst 4 uger før monteringen.
- Fugtindhold i beton, afretningslag m.m. skal være i ligevægt med den for årstiden normale relative luftfugtighed, dvs. restporefugtindhold i beton max 65 %.
- Hvis der anvendes en PE-folie (mindst 0,20 mm), kan gulvet lægges på beton med restporefugtindhold på maks. 85 %, dog under forudsætning af at den relative luftfugtighed i rummet ikke overstiger 65 %.

PÅ BETON OG KLINKER:

- Undergulvet skal være helt plant (± 2 mm på et 2 m retholt eller ± 0,6 mm på et 0,25 m retholt), brug evt. spartelmasse til opretning.
- Gamle tæpper o.l. skal fjernes.
- Der udlægges altid en fugtspærre (min. 0,20 mm PE-folie) med min. 15-20 cm overlæg, som tapes og føres 10-15 cm op ad væggen.

PÅ GAMMELT TRÆGULV:

- Undergulvet skal være fast og plant (± 2 mm på et 2 m retholt eller ± 0,6 mm på et 0,25 m retholt). Det må ikke "gynge" eller kunne give efter.
- Gamle tæpper o.l. skal fjernes.
- Løse gulvbrædder sømmes eller skrues fast.
- Ved store åbninger mellem brædderne på det gamle gulv, kan det være en fordel at lægge det nye gulv på tværs af det gamle.
- Er gulvet ujævnt, skal det rettes op, evt. med spartelmasse, eller gulvet hævles plant. Der kan evt. monteres 19 mm gulvspånplader med not og fjer.
- Husk - ingen fugtspærre på gamle trægulve eller andet organisk materiale.
- Trindempende underlag: der henvises til Molands hjemmeside, www.moland.biz.

HUSK VED SVØMMENDE GULVE:

- Undergulvet skal være helt plant. Brug evt. spartelmasse.
- Gulvet skal kunne bevæge sig frit og må ikke fastgøres til underlaget.
- Der skal være min. 10 mm luft til tilstødende bygningsdele (f.eks. køkkenskoler), installationer m.m.
- Gulvet må ikke lægges under faste skabe, brændeovn, skillevægge, køkkenskabe m.m.
- Gulvet brydes i døråbningen, evt. med dilatationsskinne eller fuge.
- Større gulvflader skal deles med dilatationsskinne eller fuger (max 8 x 12 m, 12 m på langs af brædderne).
- Fodlister, fejelister og sandlister skal fastgøres i væggen og ikke i gulvet
- Dørstop o. lign. der monteres på gulvet må ikke fastlåse gulvet.
- Der må ikke anvendes foam-underlag der er tykkere end 2 mm.

BEHANDLING/VEDLIEGELDELSE/RENGØRING:

- Efter lægningen bør gulvet afdækkes, specielt hvor der forekommer byggetrafik. Som afdekningsmateriale anbefales kraftig gulvpap. Afdekningsmaterialet skal være diffusionsåbent og må ikke misfarve overfladen på gulvet. OBS: Afdekningsmaterialet må ikke klæbes til gulvet med tape.
- Sørg altid for, at slutbrugeren informeres om vores vedligeholdelsesvejledning. Reklamationer/skader, der kan henvises til manglende vedligeholdelse/ikke fulgte retningslinjer samt uhensigtsmæssigt indeklima eller håndværksmæssige ukorrekte bygningsforhold, er ikke reklimationsberettigede. Vedligeholdelsesvejledning kan downloades på www.moland.biz.
- Ved olierede gulve anbefales det at oliere gulvet en ekstra gang inden ibrugtagning. I rum der er særligt belastede (køkkener, gangarealer, kontor- og forretningslokaler m.m.) **SKAL** gulvet have en ekstra oliering inden ibrugtagning.
- For at skåne trægulvene anbefales det at anvende filr under stole og bordben. Samtidig anbefaler vi, at der lægges akrylplader under kontorstole og måtter ved indgangspartier for at beskytte mod fugt og snavs. Kontorstole bør understøres med specielle hjul til "kørsel" på trægulve.

I øvrigt henvises til By- og Byg's anvisninger samt Træinformationer og GSO's vejledninger på disse områder.

GENERELLE ANVISNINGER:

Om gulvet skal vælges som laketer eller som oliebehandlet afhænger først og fremmest af den individuelle smag og boligindretning. Et oliebehandlet trægulv fremhæver træets naturlige farvespil og åretegning, og det er enkelt at foretage små reparationer, hvis uheldet skulle være ude. Selvom Molands gulve er færdig olierede og klar til ibrugtagning, må man påregne at skulle bruge lidt mere tid på vedligeholdelse i begyndelsen, dvs. vask og oliebehandling for at få en ensartet og møttet overflade. Det anbefales at give en ekstra gang olie inden ibrugtagning (udsatte områder **SKAL** have olie inden ibrugtagning).

Trægulve kan fremstå med uens glans og farve, specielt hvis de besigtiges i direkte modlys. Glans- og farveforskelle, der kun er synlige i modlys, er ikke reklimationsberettigede.

Bemærk, at der er stor forskel på træsorterens egenskaber, og at træ altid vil arbejde i takt med luftfugtigheden. Hygroscopiciteten er en af træets naturlige egenskaber. Det betyder, at der tilpasser sit fugtindhold til omgivelserne. Man siger at træet "arbejder" (udvider sig og svinder ind). Ved en luftfugtighed på over 65 % (i sommermånederne) eller under 35 % (i fyringssæsonen) kan bræddernes dimension derfor ændre sig synligt (udbulning/krumning om sommeren, svindfuger i fyringssæsonen).

Såvel mennesker som trægulve befinder sig bedst i et sundt indeklima med en relativ luftfugtighed på ca. 50 % (min. 35 % og max 65 % i ganske korte perioder) og en rumtemperatur på ca. 20 °C. Falder luftfugtigheden i fyringssæsonen, anbefaler vi at anvende en elektrisk luftbefugter (fordampfer) for at undgå en ekstrem udtørring af trægulvet. Luftbefugtere skal anvendes fra starten af fyringssæsonen. Anskaf eventuelt et hygrometer.

Denne læggeanvisning er baseret på vidtrækkende erfaringer, og formålet er at vejlede dig på bedste vis. For at reducere risikoen for fejl, er der også medtaget nogle advarsler. Dog kan læggeanvisningen umuligt tage højde for ethvert tilfælde, som måtte opstå i arbejdet med et alsidigt materiale som træ. Vi er selvfølgelig behjelpelige i tvivlstilfælde. Vi påtager os ikke noget ansvar for, at dit arbejde lykkes, da vi ikke har nogen indflydelse på, om arbejdet udføres korrekt. Kontakt gerne Molands tekniske afdeling ved tvivlsspørgsmål.

SE // Att tänka på

VID LEVERANS:

- Kontrollera så att det inte är några transportskador, samt att de mottagna varorna överensstämmer med fraktsedeln/føljesedeln.
- Eventuella transportskador skall omgående anmälas till transportören, samt en tydlig underskrift på føljesedeln.

UPPACKNING AV BRÄDDORNA:

- Kontrollera brådorna förs läggning.
- Brådor med synliga fel, som ligger utanför gällande toleranser, såsom nivå-, glans-, dimensions-, färgskillnader m.m. ska fränsorteras. Dessa kan bytas utan kostnad. Enstaka brådor med acceptabla småfel kan användas på ställen där de inte är iögonfallande, eller användas vid tillsägning.
- Kortare längder kan förekomma.
- Reklamation över defekta brådor, som framställs efter det att brådorna har monterats, kommer att avvisas.
- Särskilt beträffande plankgolv: Observera att det kan förekomma torksprickor, minisprickor, små tvärgående sprickor samt sprickor kring och i kvist.

FUKTFÖRHÅLLANDEN/FUKTSPÄRR:

- Fuktfukten skall vara under kontroll, dvs. konstant mellan 35-65 % relativ luft-fuktighet (RF), allt efter årstid, innan gulvet lägges.
- Byggnaden skall vara sluten och allt arbete med vattenhaltiga material som puts, målning etc. skall vara avslutade och materialen skall vara torra.
- Värmeanläggning skall vara i drift, temperaturen i rummet ca 20° C.
- Rummet skall ha varit uppvärmt och ventilerat i minst 4 veckor före läggning.
- Fuktinnehållet i betongen och ev. avjämningssmassor skall vara i jämvikt med den för årstiden normala RF, dvs. porfuktinnehållet i betongen skall vara max 65 %.
- Om PE-folie (min 0,20 mm) används, kan gulvet läggas på betong med porfukt-innehåll max 85 %, under förutsättning att RF i rummet inte överstiger 65 %.

PÅ BETONG OCH KLINKER:

- Undergulvet skall vara helt plant (+/- 2 mm med en 2 m rätskiva eller +/-0,6 mm med en 0,25 m rätskiva). Spackla ev. för att rätta upp.
- Heltäckningsmattor och liknande skall avlägsnas.
- Lägg ut en fuktspärr (min 0,20 mm PE-folie) med min 15-20 cm överlappning. Tejpa skarvarna och dra upp fuktspärr 10-15 cm på väggarna.

PÅ BEFINTLIG TRÄGOLV:

- Det befintliga trägolvet skall vara fast och plant (+/- 2 mm med en 2 m rätskiva eller +/- 0,6 mm med en 0,25 m rätskiva). Det får inte "gunga" eller kunna ge efter.
- Heltäckningsmattor och liknande skall avlägsnas.
- Lösa golvbordor spikas eller skrucas fast.
- Om det är stor avstånd mellan brådorna på det gamla golvet, kan det vara en fördel att lägga det nya gulvet vinkelrätt mot det gamla.
- Om golvet är ojämnt skall det rätas upp, ev. genom spackling eller hyvlas plant. Ev. kan 19 mm golvspånskivor med not och fjäder monteras.
- Kom ihåg: använd inte fuktspärr på befintligt trägulv eller annat organiskt material.
- Stegjuddämpning: vi hänvisar till Molands hemsida, www.molandbyggvaror.se

KOM IHÅG BETRÄFFANDE GOLV SOM LÄGGES FLYTANDE:

- Undergulvet skall vara helt plant. Spackla ev. för att rätta upp.
- Golvet ska kunna röra sig, det får inte göras fast i underlaget.
- Det skall vara min 10 mm springa mot väggar (ex. socklar till kökskåp) och fasta installationer.
- Golvet får inte läggas under fasta skåp, braskamin, köksbänkar etc.
- Golvet delas vid alla dörröppningar, ev. med dilatationsslist eller fog.
- Stora golvtytor skal delas med dilatationslist eller fog. (max 8 x 12 m, 12 m längs med brådorna).
- Golvlister, trekantlister eller kvarstavar skall fastas i väggen och inte i gulvet.
- Dörstoppar o.d. som monteras ovanpå golvet, monteras så att de inte låser fast golvet.
- Foam-underlag över 2 mm ska ej användas.

BEHANDLING/UNDERHÅLL/RENGÖRING:

- Efter lägningen bör gulvetäckas, speciellt där "byggetrafik" förekommer. Som täckningsmaterial rekommenderas kraftig gulvpapp. Täckningsmaterialet skall vara diffusionsöppet och får inte färga golvtyt. OBS! Täckningsmaterialet får inte fästas med tejp mot golv.
- Sørg alltid til at slutbrukeren får underhållsvæledning. Skador som kan påvisas pga. bristande underhåll/øj foljda rättningslinjer samt olømligt inneklimat eller hant-verkssmæssige okorrekte bygnadsforhållanden, år inte reklimationsberättigede. Underhållsguide kan laddas ner på: www.molandbyggvaror.se
- Oliebehandlade golv rekommenderas altid en extra oliebehandling innan det tas i bruk. Rum med hög belastning (køk, høl, kontor, offentliga lokaler etc.) **SKA** golvet **ALLTID** ha en extra oliebehandling innan det tas i bruk.
- For at skåne trægolvet rekommenderas att använda möbeltassar under stols- och bordbenen. Under kontorstolar med hjul bör en akrylskiva läggas, kontorstolar kan fästas med speciella hjul avsedda för trägulv. Lågg torkmattor vid entréer och ingångspartier, för att skydda golvet mot fukt och smuts.

I øvrigt hänvisas til GBR's läggingsanvisningar.

GENERELLA ANVISNINGAR:

Om man väljer ett lack- eller oliebehandlat trägolv är beroende på individuell smak och inredning. Ett oliebehandlat trägolv framhäver träets naturliga färger och ådringar, och det är lätt att göra små reparationer om olycken skulle vara framme. Även om Molands oliebehandlade golv levereras färdiga att tas i bruk, bör man räkna med att använda lite mer tid på underhåll i början, d.v.s. tvättning och underhållsöj-ning, för att uppnå en jämn och mattad yta. Det rekommenderas att oliebehandla en extra gång innan golvet tas i bruk (utsatta områden **SKA ALLTID** oliebehandlas en extra gång innan det tas i bruk).

Trægolvet kan ha ett något ojämnt utseende, vad beträffar färg och glans, särskilt om det besiktigas i direkt motlys. Glans- och färgskillnader, som endast kan ses i motlys är inte reklimationsberättigade.

Observera att det är stor skillnad på träsorterans egenskaper, och att trä alltid rör sig i förhållande till luftfuktigheten.

Hygroscopiciteten är en del av träets naturliga egenskaper. Det innebär, att trä anpassar fuktinnehållet till omgivningen. Detta procedur betecknar man som att träet "arbetar" (utvidgar och krymper). Vid en luftfuktighet över 65 % (så somma- ren) eller under 35 % (under eldningssäsongen) kan parkettelementens dimension därför förändras sig synligt med kupning under sommaren och bredare fogar under eldningssäsongen.

Både människans och trägolvetns välbefinnande kräver ett sunt inneklimat med RF på ca 50 % (min 35 % og max 65 % under korta perioder) och en rumtemperatur på ca. 20 °C. Om luftfuktigheten faller mycket under vinterhalvå- ret, rekommenderas att använda en elektrisk luftfuktare för att undvika uttorkning av trägolvet. Luftfuktare skall användas från starten av vintersäsongen. Skaffa eventuellt et hygrometer.

Läggingsanvisningen bygger på omfattande erfarenhet och är till för att vägleda dig på bästa sätt. För att minska risken för att fel uppstår, har vi också tagit med en del negativ information och försiktighetsåtgärder. Naturligtvis kan läggingsanvis-ningen inte ta upp alla möjliga nuvarande och framtida säregenheter, som kan hän- föras till träets många egenskaper. Vi står självklart till förfogande, om tveksamhet- erna uppstår. Vi påtar oss inte ansvar för läggningens resultat, då vi inte kan påverka korrektheten i arbetet. Du är välkommen att kontakta Molands representant om du har frågor.

NO // Huskeseddel

VED LEVERING:

- Kontrollerer om der er transportskader, og om de leverete varene stemmer overens med de varer, som står på følgesedlen/fragtbrevet.
- Transportskader skal straks meldes til transportøren, og tydelig skriftlig bemær- ning skal angis på fraktseddelen.

UTPAKKING AV PAREKTTBORDENE:

- Undersøk bordene i daglys før legging.
- Bord med synlige feil, som vil høyde-, glans-, dimensjons-, fargeforskjell m.m. skal frasorteres og vil bli byttet uten kostnad. Enkelte bord med akseptable småfeil kan brukes på steder hvor de ikke er synlige, evt. anvendes ved tilskæring.
- Kortere lengder i pakkene kan forekomme.
- Det kan ikke reklameres over defekte bord, som er monteret.
- Spesilt vedr. plankelgve: Vær oppmerksom på at det kan forekomme overflate sprekker-/riper, små revner på tvers og revner ved og i kvist.

FUKTFORHOLD/FUKTSPERRE:

- Fukten i bygningen skal være under kontroll før gulvet monteres, dvs. alltid mellom 35-65 % relativ fuktighet alt etter årstid.
- Bygningen skal være lukket. All arbeid med vannholdige materialer som puss, maling m.m. skal være avsluttet og materialene skal være tørre.
- Varmeanlegg skal være i drift. Det skal være ca. 20 ° C i rommet.
- Rommet skal være oppvarmet og ventileret i minst 4 uker før monteringen påbe- gynnes.
- Fuktinnhold i betong, avretninglag m.m. skal være i likevekt med den normale relative fuktighet for årstiden osv. restporefuktinnhold i betong maks. 65 %.
- Hvis der anvendes en PE-Folie (minst 0,20 mm), kan gulvet legges på betong med restporefuktinnhold på maks. 85 %, forutsatt at den relative luftfuktighet i rommet ikke overstiger 65 %.

PÅ BETONG OG KLINKER:

- Undergulvet skal være helt plant (± 2 mm på et 2 m retholt eller ± 0,6 mm på et 0,25 m retholt), bruk evt. sparkelmasse til oppretting.
- Gamle tepper o.l. skal fjernes.
- Det legges alltid ut en fuktspærre (min. 0,20 mm PE-folie) med skjøter som går minst 15-20 cm over hverandre, og som tapes og føres 10-15 cm opp på veggen.

PÅ GAMMELT TRÆGULV:

- Undergulvet skal være fast og plant (± 2 mm på et 2 m retholt eller ± 0,6 mm på et 0,25 m retholt). Gulvet må ikke "gynge" eller kunne gi etter.
- Gamle tepper o.l. skal fjernes.
- Løse gulvbord spikres eller skrucas fast.
- Hvis det er stor avstand mellom bordene på det gamle gulvet, kan det være en fordel å legge det nye gulvet på tvers av det gamle.
- Er gulvet ujevnt, skal det rettes opp, evt. med sparkelmasse, eller gulvet hævles plant. Det kan evt. monteres 19 mm gulvspønplater med not og fjær.
- Husk: ingen fuktspærre på gulvet m gulv eller annet organisk materiale.
- Trindempende underlag: Se Molands hjemmeside, www.moland.biz.

HUSK VED FLYTENDE GULV:

- Undergulvet skal være helt plant (± 2 mm på et 2 m retholt eller ± 0,6 mm på et 0,25 m retholt). Anvend evt. sparkel.
- Gulvet skal kunne bevege sig fritt og må ikke gjøres fast til underlaget.
- Det skal være min. 10 mm luft til tilstøtende bygningsdeler (f.eks. sokkel på kjøk- kenbenk), installasjoner m.m.
- Gulvet må ikke legges under faste skap, ovner, skillevegger, kjøkkenskap m.m.
- Gulvet deles i døråpninger, evt. med beveggelseskinne eller fuger.
- Større gulvflater skal deles med beveggelseskinne eller fuger. (maks. 8 x 12 m, 12 m målt på langs av bordene).
- All listverk skal festes i veggen og ikke i gulvet.
- Dørstopper o. lign. som blir montert på gulvet må ikke fastlåse gulvet.
- Foam-underlag som er over 2 mm tykke skal ikke anvendes.

BEHANDLING/VEDLIKEHOLD/RENGØRING:

- Efter monterng bør gulvet dekkas, spesielt der hvor det forekommer trafik av håndverkere. Som avdekningsmateriale anbefales kraftig gulvpapp. Avdeknings- materialet skal være diffusionsøppet og må ikke misfarge gulvets overflate.
- Avdekningsmaterialet må ikke limes til gulvet med tape.
- Sørg alltid til at slutbrukeren får vedlikeholde gulvet med profesjonelle produkter egnet til tregulv. Reklamasjoner/skader, som kan henvises til manglende/feilaktig vedlikehold/ikke fulgte retningslinjer samt uhensiktsmessig inneklima eller håndverksmessig ukor- rekte bygningsforhold, er ikke reklamasjonsberettiget. Vedlikeholdelsesveiledning kan lastes ned på www.moland.biz.
- Ved øjet gulv anbefales det å olje gulvet en ekstra gang før det tas i bruk. I rom som er særlig belastede (kjøkken, gangveier, kontor- og forretningslokaler m.m.), **SKAL** gulvet oljes på nytt før det tas i bruk.
- For å skåne tregulvene anbefales det å anvende filr under stol- og bordben. Kontorstoler bør utstyres med egnete hjul til tregulv, og det anbefales å legge akrylplater under kontorstoler. Vær spesielt oppmerksom på blomsterkrukker, vaser og lignende, som plasseres direkte på tregulv. Hvis du ikke er helt sikker på at de er tette i bunnen, bør du anbringe dem på en oppsats slik at direkte kontakt med gulvet unngås.

GENERELLE ANVISNINGER:

Om parketten skal velges som lakkeret eller som oliebehandlet avhenger først og fremst av den individuelle smak og boligens inredning. Et oliebehandlet tregulv framhever treet naturlige fargespil og åretegning, og det er lett å foreta små reparasjoner, hvis uheldet skulle være ute.

Selv om Molands oljet parkett er ferdigoljet og klar til å bli tatt i bruk, må man på- regne å skulle bruke litt mere tid på vedlikehold i begynnelsen, dvs. vask og oljepleie for å få en ensartet og mettett overflate. Det anbefales å olje gulvet en ekstra gang før det tas i bruk (utsatte områder **SKAL** oljes på nytt før det tas i bruk).

Parkettgulv kan framstå med ulik glans og farge, spesielt hvis det sees i direkte motlys. Glans- og fargeforskjeller, som kun er synlige i motlys, er ikke reklamasjonsberettiget.

Merk at det er stor forskjell på tresortenes egenskaper, og at treet alltid vil arbeide i takt med luftfuktigheten. Fugebredden vil således ikke alltid være den samme, og man må derfor forvente at det kan oppstå store fuger en normalt i feks. Fyringssesongen når luften er typisk tørt. Et tregulv vil først være akklimatisert etter ca. ett år. Ved en luftfuktighet på over 65 % (i sommermånedene) eller under 35 % (i fyringssesongen) kan parkettelementens dimensjon derfor endre seg synlig (utbulning/krumming om sommeren, overflate sprekker-/riper i fyringssesongen).

Så vel tregulvs som menneskers velbefinnende avhenger av bl.a. inneklimaet. Det optimale for både tregulv og mennesker er en romtemperatur på ca. 20 ° C med en relativ luftfuktighet på ca. 50 % (min. 35 % og maks. 65% i ganske korte perioder). I fyringssesongen, når luftfuktigheten faller, anbefales det å anvende luftfukttere/ eller sette skåler med vann på radiatorer. Når luftfuktigheten er høy, kan det være nødvendig å skru opp varmen og unngå åpne vinduer. Anskaff ev. et hygrometer.

Denne leggeveiledning er basert på mange erfaringer og vil veilede deg på beste måte. For å redusere risikoen for feil, er det også tatt med negative informasjoner og advarsler. Det ligger i sakens natur, at leggeveiledningen ikke inneholder alle mu- lige nuværende og framtidige feil og særegenheter, som kan henføres til det alsid- ige materiale tr. Vi vil selvfølgelig være behjelpelige i tvilstilfeller. Vi påtar oss ikke noe ansvar for, at jobben din lykkes, da vi ikke har noen innflytelse på, om jobben blir korrekt utført. Kontakt gjerne Molands tekniske avdeling ved tvilsspørsmål.

DE // Merkblatt

BEI LIEFERUNG:

- Kontrollieren sie die Lieferung auf Transportschäden und überprüfen Sie, ob die gelieferte Ware mit dem Frachtbrief/Lieferschein übereinstimmt.
- Etwaige Transportschäden sind auf dem CMR Frachtbrief (Nicht auf dem Liefer- schein) zu vermerken und vom Frachtführer bestätigen zu lassen.

AUSPACKEN DER DIELEN:

- Prüfen Sie vor dem Verlegen und bei Tageslicht die Dielen.
- Dielen mit sichtbaren Fehlern außer den geltenden Toleranzen, wie Höhen-, Glanz-, Abmessungs- und Farbabweichungen sind auszusortieren und werden kostenlos ersetzt. Einzelne Dielen mit geringfügigen Fehlern können an nicht sichtbaren Stellen oder an Ausschnitten verwendet werden.
- Kürzere Dielenlängen können vorkommen.
- Bereits verlegte fehlerhafte Dielen können nicht reklamiert werden.
- Speziell für Landhausdielen: Beachten Sie, dass Schwindrisse, Windrisse und Risse an und in Ästen auftreten können.

FEUCHTIGKEITSVERHÄLTNISSE/FEUCHTIGKEITSPERRE:

- Die Luftfeuchte muss unter Kontrolle sein, d.h. die relative Luftfeuchtigkeit muss je nach Jahreszeit konstant zwischen 35 und 65 % liegen, bevor mit der Fußbodenver- legung begonnen wird.
- Der Bau muss geschlossen sein. Alle Arbeiten mit wasserhaltigen Materialien wie Putz, Anstrichstoffe usw. müssen abgeschlossen und die Materialien trocken sein.
- Die Heizungsanlage muss in Betrieb sein und eine Raumtemperatur von ca. 20° C erzeugen.
- Vor der Verlegung muss der Raum mindestens vier Wochen beheizt und be-/entlüf- tet gewesen sein.
- Der Feuchtegehalt von Beton, Estrich usw. muss der für die Jahreszeit normalen relativen Luftfeuchtigkeit entsprechen, d.h. die Restporefeuchtigkeit des Betons darf max. 65% betragen.
- Bei der Verwendung von PE-Folie (min. 0,20 mm) kann der Fußboden auf Beton mit einer Restporefeuchte von max. 85 % verlegt werden, jedoch unter der Vorausset- zung, dass die relative Luftfeuchtigkeit des Raumes nicht über 65 % ist.

VERLEGUNG AUF BETON UND KLINKER:

- Der Unterboden muss vollkommen eben sein (± 2 mm an 2 m Richtlatte oder ± 0,6 mm an 0,25 m Richtlatte), verwenden Sie eventuell Spachtelmasse zum Ausgleichen.
- Alte Teppichbeläge u. dergl. sind zu entfernen.
- Es ist stets eine Dampfsperre (min. 0,20 mm PE-Folie) mit mindestens 15–20 cm Überlappung zu verlegen. Die Folienstöße sollen mit Klebeband verschlossen wer- den, und die Folie soll an den Wänden 10–15 cm hochgezogen werden.

VERLEGUNG AUF ALTEM HOLZBODEN:

- Der Unterboden muss fest und eben sein (± 2 mm an 2 m Richtlatte oder ± 0,6 mm an 0,25 m Richtlatte). Der Boden darf nicht „federn“ oder nachgeben können.
- Alte Teppichbeläge u. dergl. sind zu entfernen.
- Lose Dielen sind festzunageln oder -schrauben.
- Der großen Dielenzwischenräumen im alten Fußboden empfiehlt sich die Verlegung des neuen Fußbodens eher über dem Alten.
- Bei unebenem Boden ist dieser auszugleichen, evtl. mit Spachtelmasse oder durch Planhöhlen. Eventuell können 19 mm Bodenspannplatten mit Nut und Feder montiert werden.
- HINWEIS: Verlegen Sie keine Dampfsperre auf alten Holzböden oder anderem orga- nischem Material.
- Trittschalldämmende Unterlagen: wir weisen auf unsere Homepage www.moland-deutschland.de.

BEACHTEN SIE BEI SCHWIMMENDE VERLEGTEN BÖDEN:

- Der Unterboden muss vollkommen eben sein. Verwenden Sie eventuell Spachtel- masse.
- Der Boden muss sich frei bewegen können und darf auf der Unterlage nicht befestigt werden.
- Zu angrenzenden Gebäudeteilen, z.B. Küchensockeln, Installationen usw. muss min. 10 mm Abstand gehalten werden.
- Der Boden darf nicht unter Einbauschränke, Öfen, Trennwände, Küchenschränke usw. gelegt werden.
- In Türöffnungen ist der Fußboden zu trennen, evtl. mit einer Dehnungsschiene oder -fuge.
- Größere Bodenflächen sind mit Dehnungsschiene oder –fuge zu teilen. (max. 8 x 12 m, 12 m in Längsrichtung der Dielen).
- Sockelleisten verschiedener Art sind alle in der Wand zu befestigen.
- Türstopper u. dergl., die am Boden montiert werden, dürfen den Fußboden nicht fixieren.
- Verwenden Sie nicht Foam Unterlage dicker als 2 mm.

BEHANDLUNG/PFLEGE/REINIGUNG:

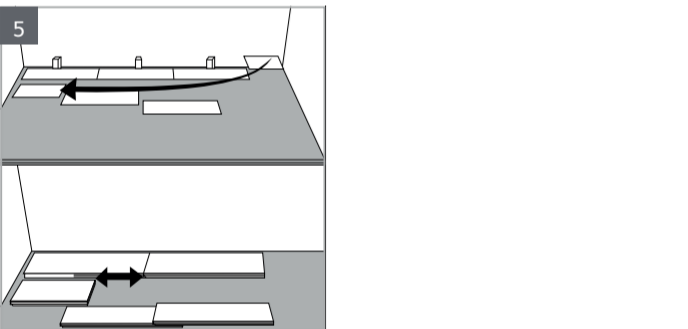
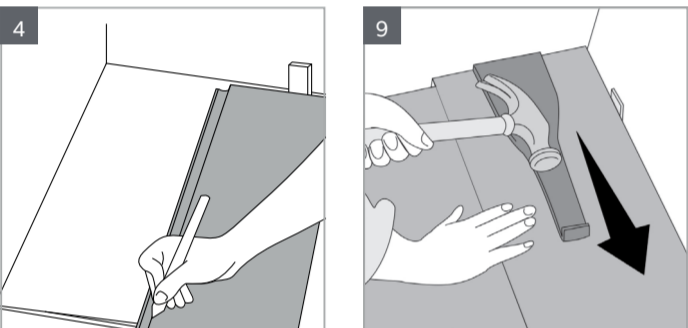
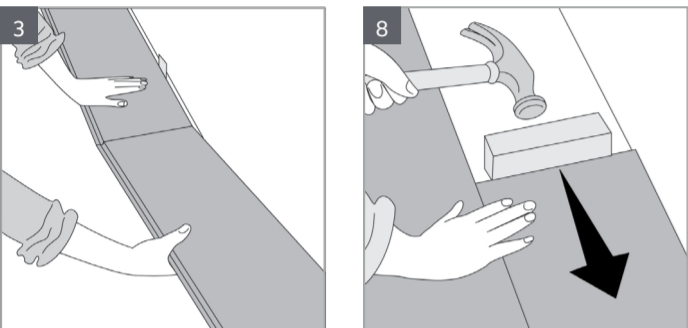
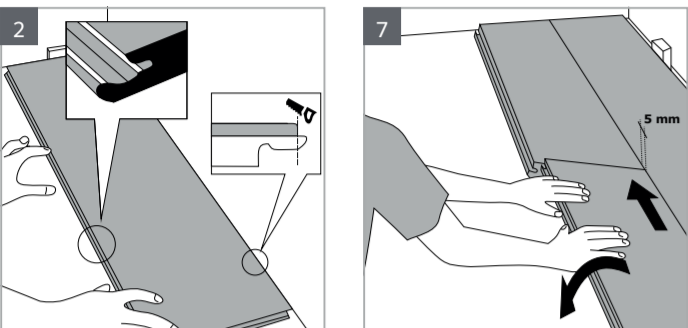
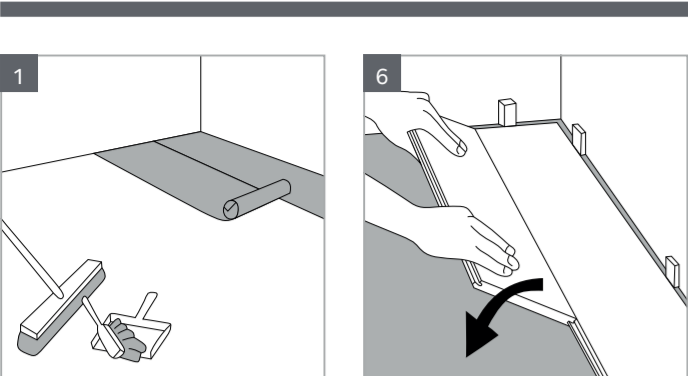
- Nach der Verlegung sollte der Fußboden abgedeckt werden, besonders bei Bauer- kehr. Als Abdeckmaterial eignet sich schwere Abdeckplatte. Das Abdeckmaterial muss diffusionsöffnen sein und darf keine Verfärbungen an der Oberfläche des Bodens ver- ursachen. Abdeckmaterial darf nicht mit Klebeband am Fußboden befestigt werden.
- Zur Pflege Ihres Bodens verwenden Sie ein für Holzfußboden geeignetes Pflegemittel. Reklamationen/Schäden, die auf fehlende Pflege/nicht eingehaltene Richtlinien sowie unzureichmäßiges Raumklima oder handwerksmäßiig unkorrekte Bauverhältnisse zurückzuführen sind, können nicht reklamiert werden. Unsere Pflegeanleitung bitte hier herunterladen www.moland-deutschland.de.
- Bei größeren Böden empfiehlt sich vor Ingebrauchnahme eine zusätzliche Ölbehand- lung des Bodens. In stark beanspruchten Räumen (Küchen, Gangfläche, Büro- und Geschäftsräume, usw.) muss der Boden immer, vor Ingebrauchnahme, eine zusätzli- che Ölbehandlung haben.
- Zur Schonung der Holzböden empfiehlt es sich, Stuhl- und Tischbeine mit Filzleitern zu versehen. Gleichzeitig empfehlen wir, für Bürstühle Bodenschutzmatten aus Acryl zu verwenden, und in Eingangsbereichen Matten zum Schutz vor Feuchtigkeit und Schmutz auszuliegen. Bürstühle sollten mit speziell für Holzfußböden ausgeleg- ten weichen Rollen ausgestattet sein.

ALLGEMEINE ANWEISUNGEN:

Die Wahl eines lackierten oder geöleten Parkettbodens ist in erster Linie eine Frage des persönlichen Geschmacks und der Wohnungseinrichtung. Ein geölter Holzboden hebt das natürliche Farbenspiel und die Maserung des Holzes hervor, und kleinere Schäden lassen sich leicht reparieren. Obwohl geölte Böden von Moland fertig geölt und nutzungsbereit sind, muss am Anfang mit etwas größerem Pflegeaufwand gerechnet werden, d.h. Rei- nigung und Ölbehandlung, um eine gleichmäßige und gesättigte Oberfläche zu erhalten. Wir empfehlen, dass man immer das Boden vor Ingebrauchnahme eine Ölbehandlung geben (Stark beanspruchten Räumen MUSS immer vor Ingebrauchnahme eine Ölbe- handlung haben). Holzfußböden können in Glanz und Farbe ungleichmäßig erscheinen, speziell bei Betrachtung im direkten Gegenlicht. Glanz- und Farbunterschiede, die nur im Gegenlicht sichtbar sind, gelten nicht als Reklamationsgrund.

Beachten Sie, dass es zwischen den Eigenschaften der Holzsorten große Unterschiede gibt, und dass Holz in Abhängigkeit von der Luftfeuchtigkeit ständig arbeitet. Die Hyg- roskopizität ist eine natürliche Holzgemeinschaft, und bedeutet, dass sich Holz in seinem Feuchtegehalt der Umgebung anpasst. Man sagt, dass das Holz „arbeitet“ (dehnt sich aus und zieht sich zusammen). Bei einer Luftfeuchtigkeit von über 65 % (in den Sommermonaten) oder unter 35% (in der Heizperiode) können sich die Parkettab-

DK // Læggevejledning



Moland gulve lagt som svømmende gulv. Bryd ikke emballagen før gulvet skal lægges. Opbevar gulvet ved 20 °C og en normal relativ luftfugtighed (RF) på 35-65 % i min. 2 døgn inden lægning. I nybyggeri må emballeret Moland gulv ikke opbevares direkte på nye støbte gulve. Læg pakkerne på strøer. Læs hele anvisningen inden lægning.

VIGTIGT:

Kontroller af undergulv er fast og plant (± 2 mm på et 2 m retholt eller ± 0,6 mm på et 0,25 m retholt). Det må ikke "gynge" eller kunne give efter. Der må ikke anvendes foam-underlag der er tykkere end 2 mm.

Der skal være fugtspærre alle steder, hvor der er, eller kan forekomme, fugtopstigning eller dampdiffusion.

Brædderne skal kontrolleres i dagslys inden montering. Brædder med synlige fejl, herunder glans-, dimensions-, farve-, højdeforskel m.m. skal frasorteres. Der kan ikke reklameres over defekte brædder, der er monteret.

Gulvet lægges svømmende. Brædderne sammenføjes uden brug af lim. Ved monteringen skal der løbende anvendes brædder fra flere pakker for at sikre et harmonisk farve- og nuancespil. Der skal være fugtspærre alle steder, hvor der er, eller kan forekomme, fugtopstigning eller dampdiffusion (*billede 1*).

A.

Begynd gulvlægningen i rummets venstre hjørne med fersiden ind mod væggen. Feren på langsiden fjernes på den første række brædder ind mod væggen, hvorefter den nøjagtige afstand (min. 10 mm) til væggen kan tilpasses, når der er lagt tre rækker (*billede 2*).

B.

Læg næste bræt i vinkel mod det første, og tryk derefter brættet ned på gulvet. Læg hele første række på denne måde (*billede 3*) – med undtagelse af...

C.

... det sidste bræt i første række. Dette bræt skal skæres til og lægges med den nødvendige afstand til væggen (min. 10 mm) (*billede 4*).

D.

Begynd 2. række med den rest (min. 300 mm), der er blevet tilovers fra første række (*billede 5*).

E.

Tryk gulvbrættet i en vinkel mod den forrige række, og tryk derefter brættet ned på gulvet (*billede 6*).

F.

Brug samme fremgangsmåde ved næste gulvbræt. Sørg for, at gulvbrættet holder ca. 5 mm afstand fra enden på det forrige bræt (*billede 7*). Det kan være nødvendigt at "knacke" ovenpå bråden med slagklossen et par gange for at sikre, at brættet er helt på plads.

Bemærk: Endesamlingerne skal forskydes min. 300 mm.

G.

Saml forsigtigt enderne med slagklovs og hammer (*billede 8*). Læg det sidste bræt i en række vha. et trækjern (*billede 9*).

H.

Tilpas parketbræddernes afstand til væggen, når de tre første rækker er lagt. Anbring kiler mellem gulv og væg. Afstanden til væggen skal være min. 10 mm.

I.

Skær den sidste række af gulvbrædder til med den nødvendige afstand til væggen, og saml denne med den næstsidste række. Monter herefter fodlisterne. Der skal udføres dilatationsfuge i døråbninger og ved større arealer. (Max. 8 x 12 m. 12 m på langs af brædderne).

Ved skibsflugegulve: Se special læggeanvisning

Ved fuldklæbning af gulvet: Kontakt Molands tekniske afdeling.

Alle Molands svømmende gulve kan anvendes til gulvvarme, bortset fra bøg og ahorn. Se specialanvisning eller kontakt Molands tekniske afd.

SE // Läggningsanvisning

Moland golv lagt som flytande golv. Bryt inte emballaget förrän golvet skall läggas. Förvara golvet vid 20 °C och med en normal relativ luftfuktighet (RF) på 35-65 % i minst 2 dygn före läggning. I nybyggnad får emballerat Moland golv inte förvaras direkt på nytt, gjutet golv. Lagg paketen på strö. Läs hela anvisningen innan arbetet påbörjas.

OBSERVERA:

Kontrollera att undergolvet är fastgjort och plant (+/-2 mm med en 2 m rätskiva eller +/- 0,6 mm med en 0,25 m rätskiva). Det får inte "gunga" eller kunna ge efter. Foam-underlag över 2 mm ska ej användas.

Det skall vara diffusionsspärr överallt där fukt kan förekomma.

Brädorna ska kontrolleras i dagsljus före montering. Brädor med synliga fel, såsom glans-, dimensions-, färg-, nivåskillnader etc. ska fräsorteras. Reklamation över brädor med synliga defekter, som monterats, kommer att avisas.

Gulvet läggs flytande, brädorna sammanfogas utan lim. Använd brädor från flera paket löpande för att garantera ett harmoniskt färg- och nyansspel. Det skall vara diffusionsspärr överallt där fukt kan förekomma (*bild 1*)

A.

Börja golvläggningen i rummets vänstra hörn med spontsidan in mot väggen. Avlägsna fjädern. Det exakta avståndet (min. 10 mm) till väggen kan avpassas när tre rader har lagts (*bild 2*).

B.

Lägg nästa bräda i vinkel mot den första, och tryck därefter brådan ned mot golvet. Lägg hela första raden på detta vis (*bild 3*) – med undantag av...

C.

...sista brådan i första raden. Denna bräda ska kapas och läggas med föreskrivet avstånd till väggen (min. 10 mm) (*bild 4*).

D.

Börja andra raden med den bit (min. 300 mm), som blev över från rad ett (*bild 5*).

E.

Tryck brådan i vinkel mot föregående rad, och tryck den därefter ned mot golvet (*bild 6*).

F.

Använd detta tillvägagångssätt även vid nästa bräda. Se till att golvbrådan har ca. 5 mm avstånd till änden på förra brådan (*bild 7*). Det kan vara nödvändigt att "knacka" ovanpå brådan med slagklossen ett par gånger för att brådan ska komma helt på plats.

Observera! Ändskarvar ska vara förskjutna min. 300 mm.

G.

Slå försiktigt samman ändarna med slagkloss och hammare (*bild 8*). Sista brådan i en rad läggs med hjälp av ett parkettjärn (*bild 9*).

H.

Avpassa avståndet till väggen, när de tre första raderna är lagda. Anbringa kilar mellan golv och vägg. Avståndet till väggen ska vara min. 10 mm.

I.

Sista raden sågas till med angivet avstånd till väggen och slå samman med näst sista raden. Här efter monteras golvlisterna. I dörröppningar och vid större arealer ska golvytan delas med en dilatationsfog. (Max. 8 x 12 m. 12 m langs med brädorna).

Beträffande skeppsgolv: Rekvirera speciell läggingsanvisning

Beträffande hellimning av golvet: Kontakta Molands representant.

Alla Molands trögolv för flytande läggning, utom bokträ och lönn, som är behandlade från fabrikk, kan användas till golvvarme. Se specialanvisning eller kontakta Molands representant.

NO // Leggeveiledning

Moland parkett legges flytende. Bryt ikke emballasjen før parketten skal legges. Oppbevar parketten ved 20 °C og en normal relativ luftfuktighet (RF) på 35-65 % i min. 2 døgn før den skal legges. I nybygg må emballert Molandparkett ikke plasseres direkte på nystøpte gulv. Legg pakkene på strøer. Les hele veiledningen før leggingen.

VIKTIG:

Kontroller at undergulv er fast og plant (± 2 mm på et 2 m rettholt eller ± 0,6 mm på et 0,25 m rettholt). Gulvet må ikke "gynge" eller kunne gi etter.

Foam-underlag som er over 2 mm tykke skal ikke anvendes. Det skal være fuktspærre alle de stederne, hvor fukt og dampdiffusjon kan komme til.

Parketbordene skal kontrolleres i dagslys før monteringen/leggingen. Bord med synlige feil, herunder glans-, dimensjons-, farge- eller høydeforskjell m.m. skal utsorteres. Det kan ikke fremmes reklamasjonskrav over defekte bord, som er montert/lagt.

Gulvet legges flytende, bordene legges sammen uten bruk av lim. Det skal under monteringen løpende anvendes bord fra flere pakker for å sikre et harmonisk nyansespil. Det skal være fuktspærre alle de stederne, hvor fukt og dampdiffusjon kan komme til (*bilde 1*)

A.

Begynn leggingen av gulvet i venstre hjørne av rommet med fjærsiden inn mot veggen. Fjæren skjæres av inntil topplaget. Den nøyaktige avstand (min. 10 mm) til veggen kan du tilpasse når det er lagt tre rekker (*bilde 2*).

B.

Legg neste parkettbord i vinkel mot det første, og trykk deretter bordet ned på gulvet. Legg hele første rekke på denne måten (*bilde 3*) – untatt....

C.

...siste bord i første rekke. Dette bord skal skjæres til og legges med den nødvendige avstand til veggen (min. 10 mm) (*bilde 4*).

D.

Begynn 2. rekke med resten (min. 300 mm) som ble tilovers fra første rekke (*bilde 5*).

E.

Trykk parkettbordet i en vinkel mot den forrige rekke, og trykk deretter bordet ned på gulvet (*bilde 6*).

F.

Brug samme fremgangsmåte på de neste bordene. Sørg for at bordet holder ca. 5 mm avstand fra enden på det forrige bordet (*bilde 7*).

Vær opmerksom på at bordene alltid skal legges i forban, min. 300 mm. Det kan være nødvendig å slå/banke bordet et par gange ovenpå med slagklossen for å sikre at det faller på plass.

G.

Slå endene forsiktig med slagkloss og hammer (*bilde 8*). Legg det siste bordet i en rekke med hjelp av et trekjern (*bilde 9*).

H.

Når de tre første rekkene er lagt, tilpasses parketbordenes avstand til veggen, Anbring kiler mellom gulv og vegg. Avstanden til veggen skal være min. 10 mm.

I.

Skjær til den siste rekken av parkettbord med den nødvendige avstand til veggen, og skjõt denne med den nest siste rekken. Monter deretter listverket. Det skal utføres bevegelsesfuger i døråpninger og ved større arealer. (Max. 8 x 12 m. 12 m langs bordene).

Skipsgulv: Se spesialanvisning.

Ved liming av gulvet: Kontakt Molands tekniske aveling.

Alle Molands flytende gulve, foruten bøk og lønn, som har fått en overflate fra fabrikk, kan brukes på gulvvarme. Se special veiledning, eller kontakt Molands representant.

DE // Verlegeanleitung

Moland Parkett zur schwimmenden Verlegung. Öffnen Sie die Verpackung erst unmittelbar vor dem Verlegen des Bodens.

Lagern Sie den Boden vor dem Verlegen mindestens 48 Stunden bei 20 °C und normaler relativer Luftfeuchtigkeit (RF) von ca. 35-65 %. In Neubauten darf das verpackte Moland-Parkett nicht direkt auf frischem Estrich gelagert werden. Legen Sie es stattdessen auf Lagerhölzern. Lesen Sie vor dem Verlegen die Verlegeanleitung vollständig durch.

WICHTIG:

Prüfen Sie, dass der Unterboden fest und eben ist (± 2 mm an 2 m Richtlatte oder ± 0,6 mm an 0,25 m Richtlatte). Der Boden darf nicht „federn“ oder nachgeben. Verwenden Sie nicht Foam Unterlagen die dicker als 2 mm sind.

Überall, wo Feuchtigkeit aufsteigt oder aufsteigen kann oder Dampfdiffusion auftritt oder auftreten kann, ist eine Dampfsperre auszulegen.

Die Dielen sind vor der Verlegung bei Tageslicht auf Fehler zu kontrollieren. Dielen mit sichtbaren Fehlern, wie etwa Glanz-, Abmessungs-, Farb-, und Höhenabweichungen usw., sind auszusortieren. Bereits verlegte fehlerhafte Dielen können nicht reklamiert werden.

Das Parkett wird schwimmend verlegt, wobei die Dielen ohne Verwendung von Leim zusammengefügt werden. Um ein harmonisches Nuancenspiel zu gewährleisten, sollten bei der Verlegung Dielen aus mehreren Paketen verwendet werden. Überall, wo Feuchtigkeit aufsteigt oder aufsteigen kann oder Dampfdiffusion auftritt oder auftreten kann, ist eine Dampfsperre auszulegen. (*Abb. 1*).

A.

Beginnen Sie mit der Verlegung in der linken Ecke des Raumes, wobei die Federseite zur Wand gerichtet ist. Die Feder muss bis zur Nuttschicht abgeschnitten werden. Den genauen Abstand (min. 10 mm) zur Wand können Sie anpassen, nachdem drei Reihen verlegt sind (*Abb. 2*).

B.

Legen Sie die nächste Diele im schrägen Winkel gegen die erste, und drücken Sie dann die Diele nach unten. Verlegen Sie die erste Reihe auf diese Weise (*Abb. 3*), mit Ausnahme von der letzten Diele.

C.

Die letzte Diele in der Reihe muss zugeschnitten werden und mit dem notwendigen Abstand zur Wand (min. 10 mm) verlegt werden (*Abb. 4*).

D.

Beginnen Sie die zweite Reihe mit dem von der ersten Reihe verbliebenen Reststück (min. 300 mm) (*Abb. 5*).

E.

Drücken Sie die Diele im schrägen Winkel gegen die vorherige Reihe, und drücken Sie dann die Diele nach unten (*Abb. 6*).

F.

Verfahren Sie auf gleiche Weise bei der nächsten Diele. Achten Sie darauf, dass zwischen der vorherigen Diele und der Stirnseite der einzusetzenden Diele ein Abstand von ca. 5 mm eingehalten wird. (*Abb. 7*). Eventuell mit dem Schlagklotz von oben nachklopfen, um die Diele auf gleicher Ebene zu bringen. Der stirnseitige Versatz muss mindestens 300 mm betragen.

G.

Verbinden Sie vorsichtig die Stirnseiten mit Hilfe von Schlagklotz und Hammer (*Abb. 8*). Die letzte Diele in der Reihe mit Hilfe von Zugeisen verlegen (*Abb 9*).

H.

Passen Sie den Abstand der Parkettdielen zur Wand an, nachdem die ersten drei Reihen verlegt worden sind. Setzen Sie Keile zwischen Fußboden und Wand. Der Abstand zur Wand soll min. 10 mm betragen.

I.

Schneiden Sie die letzte Dielenreihe mit dem notwendigen Abstand zur Wand zu, und verbinden Sie diese mit der vorletzten Reihe. Montieren Sie anschließend die Sockelleisten. In Türöffnungen und bei größeren Flächen ist eine Dehnungsfuge auszuführen. (Max. 8 x 12 m. 12 m in Längsrichtung der Bretter).

Bei Schiffsdeckböden: Siehe Spezialanleitung.

Bei Vollverklebung des Parketts: Wenden Sie sich bitte an Ihren Händler

Mit Ausnahme von Buche und Ahorn können alle schwimmend verlegten Moland-Böden, die werkseitig vorbehandelt sind, auf Fußbodenheizung verlegt werden.

ENG // Laying instructions

Moland floors installed as free-floating floors. Do not break the packaging prior to installation.

Store at 20 °C and a normal relative humidity (RH) of 35-65 % for min. 2 days before installation. Do not place the packages directly on newly poured concrete. Carefully read all instructions before installation.

NB:

Make sure that the surface is firm and level (± 2 mm on a 2 m straight edge or ± 0.6 mm on a 0.25 m straight edge). The floor must not give or sway.

Foam subfloors are not allowed thicker than 2 mm. Install a moisture barrier anywhere there is – or could be – rising damp or damp diffusion.

Inspect all boards in daylight prior to installation. Remove boards with visible defects, such as finishing, dimensions, colours, height differences etc. Complaints against installed boards with visible defect will not be accepted.

The floor is installed as a free-floating floor, and the boards are joined without the use of glue. Use boards from several different packs throughout the installation to ensure a harmonic effect. Install a moisture barrier anywhere there is – or could be – rising damp or damp diffusion (*picture 1*).

A.

Begin the installation in the left-hand corner of the room with the tongue side facing the wall. The tongue should be cut off until the top layer. Precise distance (min. 10 mm) to the wall can be adjusted when three rows have been installed (*picture 2*).

B.

Install the next board at an angle to the first. Press down firmly. Install the first row this way (*picture 3*) – with the exception of...

C.

...the last board in the first row. Cut this to length and install at the necessary distance to the wall (min. 10 mm) (*picture 4*).

D.

Begin the 2nd row with the leftovers (min. 300 mm) of the first row (*picture 5*).

E.

Slot the board into the previous row at an angle, before pressing firmly down onto the floor (*picture 6*).

F.

Use the same procedure for the next board. Check that the board has a gap of approx. 5 mm from the end of the preceding board (*picture 7*).

Note: It might be necessary to pat/hit the board on top to make sure the board falls into place. End joints must be offset by min. 300 mm.

G.

Carefully tap the ends together with a tapping block and a hammer (*picture 8*). Lay the last board in a row using a pry bar (*picture 9*).

H.

Adjust the gap between board and wall when the first three rows have been installed. Place wedges between floor and wall. Distance to wall should be min. 10 mm.

I.

Cut the last row of board allowing for the gap to the wall, and join it to the last row. Fit the skirting boards or mouldings. Apply expansion sealant in door openings and on large areas (max. 8 x 12 m. 12 m along the boards)

Ship-deck floor: Se special instruction.

Glue down installation: Contact your retailer.

All Moland floor is suitable for floor-heating except beech and maple.

CE	
Manufactured for Moland Byggevarer AS, Strandvejen 16, DK – 7800 Skive	
06	
DOP: 2014-09-13/5-A01 EN 14342:2013-11 Type I	
Multi-layer parquet elements installed as a floating parquet or glued to the subfloor	
Density and thickness	500 / 15
Reaction to fire	Do=1
Emission of formaldehyde	Class E1
Content of pentachlorophenol	< 5 ppm
Slipperiness	NPD
Thermal conductivity	0,14 W/mK
Biological durability	Class I